

# Depósitos de aceite SLIM

Nos complace informarles que se ha ampliado nuestra gama de depósitos de aceite con la nueva versión **SLIM**.

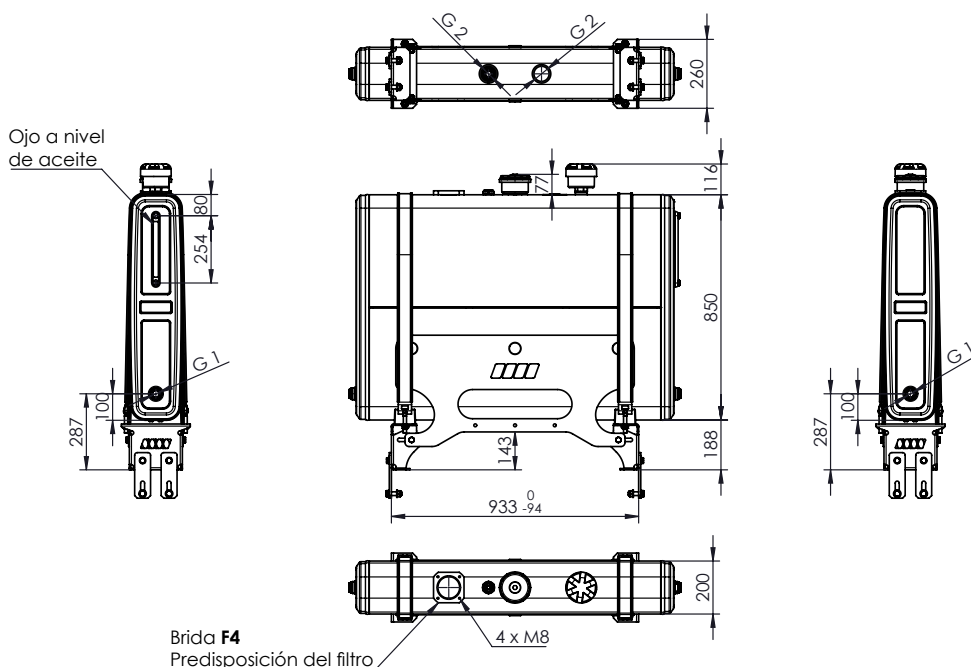
Estos productos son la solución más eficaz a la necesidad de una ubicación alternativa para el depósito, aprovechando el espacio disponible detrás de la cabina de los vehículos industriales. Gracias a su tamaño reducido, en combinación con un kit de montaje robusto junto a una gama de accesorios dedicados, el Depósito SLIM permite realizar un montaje rápido y seguro para todos tipos de aplicaciones. Tenemos disponibles versiones en varias capacidades y materiales, suministradas con un kit de montaje específico.



ALUMINIO		
Capacidad nominal	Código depósito	Peso
		Kg
150	<a href="#">V1ARBU10020</a>	48
180	<a href="#">V1ARBU12020</a>	50,5
200	<a href="#">V1ARBU13520</a>	52,5
250	<a href="#">V1ARBU16020</a>	56



ACERO PINTADO (RAL 7021)		
Capacidad nominal	Código depósito	Peso
		Kg
150	<a href="#">V1GRBU10020</a>	67,5
180	<a href="#">V1GRBU12020</a>	73
200	<a href="#">V1GRBU13520</a>	77
250	<a href="#">V1GRBU16020</a>	85



Link:  
[Hoja de catálogo](#)  
[Accesorios](#)  
[Instrucciones de montaje](#)



#TankExpert